

Sehr geehrte Kundin,  
sehr geehrter Kunde,

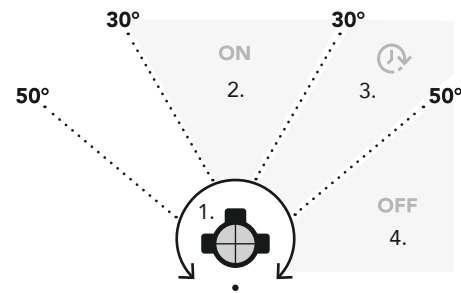
Dieses Produkt verfügt über die neue iControl™-Abschaltautomatik mit eingebautem Winkelsensor für effizientes Energiemanagement und besonders lange Batterielebensdauer.

Durch horizontales oder vertikales Neigen Ihres Zielfernrohrs schaltet sich der Leuchtpunkt je nach Winkel AUS.

Wird die Waffe wieder in die aufrechte Position gebracht, schaltet sich die Beleuchtung sofort wieder in der von Ihnen zuvor eingestellten Helligkeit EIN.

DE

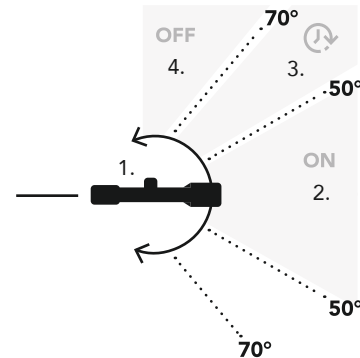
## SEITENNEIGUNG



1. Schalten Sie den Leuchtpunkt in Ihrer präferierten Helligkeitsstufe an.
2. Solange das Zielfernrohr gerade im Winkel 0° - 30° liegt, bleibt der Leuchtpunkt an.
3. Kippen Sie das Zielfernrohr aus der Vertikalen > 30° - <50° nach links oder rechts, schaltet sich der Leuchtpunkt nach 3 Min. aus.
4. Kippen Sie das Zielfernrohr über 50° (z.B. Ablegen auf dem Hochsitz), schaltet sich die Beleuchtung sofort aus.

DE

## HÖHENNEIGUNG



1. Schalten Sie den Leuchtpunkt in Ihrer präferierten Helligkeitsstufe an.
2. Solange das Zielfernrohr gerade im Winkel 0° - 50° liegt, bleibt der Leuchtpunkt an.
3. Kippen Sie das Zielfernrohr aus der Horizontalen >50° - <70° nach oben oder unten, schaltet sich der Leuchtpunkt nach 3 Min. aus.
4. Kippen Sie das Zielfernrohr über 70° (z.B. Abstellen auf dem Hochsitz), schaltet sich die Beleuchtung sofort aus.

DE

## Winkelsensoren deaktivieren /aktivieren

Sie können die Winkelfunktion bei Bedarf auch abstellen:

- Bleuchtung ausstellen (0 Stellung)
- ZF/ Waffe um 180° auf den Kopf drehen (siehe Abb. 1)
- Beleuchtung mind. auf Stufe 6 einschalten
- Beim Deaktivieren blinkt die Beleuchtung 3x zur Bestätigung

Wiederholen Sie den gleichen Vorgang, um die Winkelfunktion wieder einzuschalten.

- Beim Aktivieren blinkt die Beleuchtung 5x zur Bestätigung

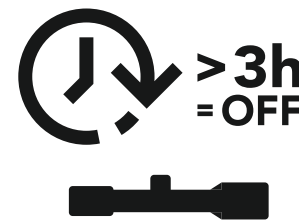
Abb. 1



Die Abschaltung nach 3 Stunden ohne Bestätigung bleibt weiterhin aktiv.

DE

## TIMER



Falls Sie vergessen, die Beleuchtung auszuschalten, schaltet sich diese nach 3 Stunden ohne Bedienung automatisch ab.

Um die Beleuchtung wieder einzuschalten, kehren Sie für 1 Sekunde auf die Position 0 zurück und stellen dann die gewünschte Helligkeit (Position 2-8) ein.

Sollten Sie das Gerät längere Zeit nicht benutzen, empfehlen wir die vollständige Abschaltung auf Position 0.

DE



# iControl™ Angle Sensor



GPO GmbH  
Wildmoos 9  
82266 Inning am Ammersee  
Germany  
+49 (0) 8143 99 20 870  
info@gp-optics.com  
www.gp-optics.com

Dear customer,

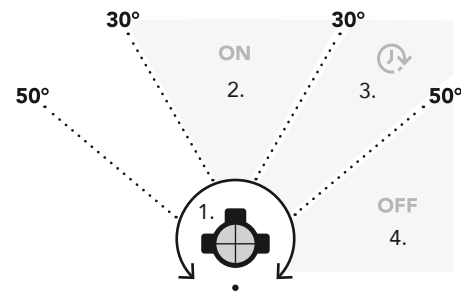
This product is equipped with the new iControl™ automatic switch-off function with built-in angle sensor for efficient energy management and particularly long battery life.

Tilting your riflescope horizontally or vertically switches the illumination OFF depending on the angle.

When the rifle is returned to the upright position, the illuminated dot immediately switches back ON at the previously set brightness level.

EN

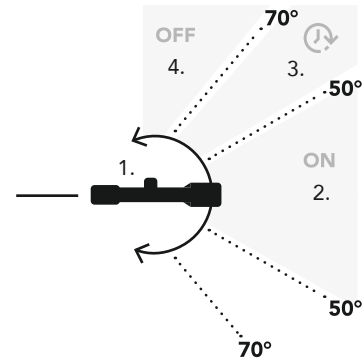
## SIDE TILT



1. Switch on the illuminated dot at your preferred brightness level.
2. As long as the riflescope is at an angle of 0° - 30°, the illuminated dot remains on.
3. If you tilt the riflescope from the vertical >30° - <50° to the left or right, the illuminated dot switches off after 3 min.
4. If you tilt the riflescope more than 50° (e.g. when placed on a high seat), the illumination switches off immediately.

EN

## INCLINATION



1. Switch on the illumination at your preferred brightness level.
2. As long as the riflescope is at an angle of 0° - 50°, the illumination remains on.
3. If you tilt the riflescope from the horizontal >50° - <70° upwards or downwards, the illumination switches off after 3 minutes.
4. If you tilt the riflescope over 70° (e.g. when placed on a high seat), the illumination switches off immediately.

EN

## Deactivate/activate angle sensor

You can also deactivate the angle function if required:

- Switch off the illumination (0 position)
- Turn the scope/rifle 180° upside down (see Fig. 1)
- Switch the illumination on to at least level 6
- When deactivating, the illumination flashes 3 times for confirmation

Repeat the same procedure to switch the angle function on again

- When activating, the illumination flashes 5 times for confirmation

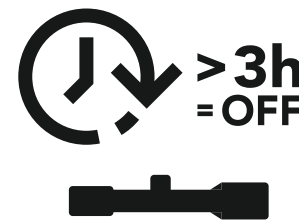
Fig. 1



The switch-off function after 3 hours of inactivity remains active.

EN

## TIMER



If you forget to switch off the illumination, it switches off automatically after 3 hours without operation.

To switch the illumination back on, return to position 0 for 1 second and then set the desired brightness (position 2-8).

If you do not use the device for a longer period of time, we recommend switching it off completely at position 0.

EN



# iControl™ Winkel Sensor



GPO GmbH  
Wildmoos 9  
82266 Inning am Ammersee  
Germany  
+49 (0) 8143 99 20 870  
info@gp-optics.com  
www.gp-optics.com